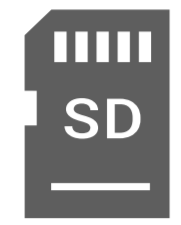




# BulletCam

Telecamera IP cablata



True  
WDR

IP65



NDA  
Compliant

## Versioni del prodotto

### BulletCam (5 Mp/2,8 mm)

Telecamera IP cablata con risoluzione fino a 2,880 × 1,620 px e angolo di visione di 100°-110°

### BulletCam (8 Mp/2,8 mm)

Telecamera IP cablata con risoluzione fino a 3,840 × 2,160 px e angolo di visione di 100°-110°

### BulletCam (5 Mp/4 mm)

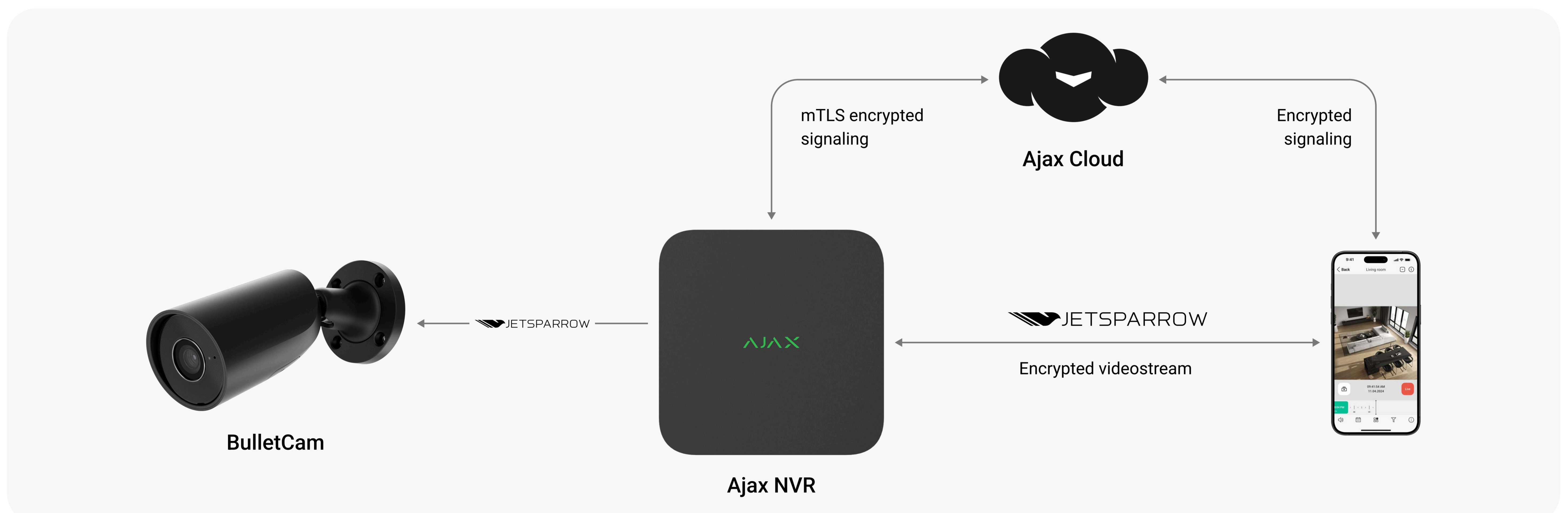
Telecamera IP cablata con risoluzione fino a 2,880 × 1,620 px e angolo di visione di 75°-85°

### BulletCam (8 Mp/4 mm)

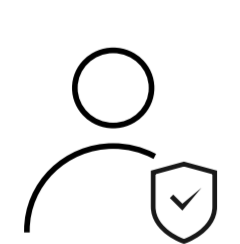
Telecamera IP cablata con risoluzione fino a 3,840 × 2,160 px e angolo di visione di 75°-85°

## Come funziona

BulletCam funziona senza problemi utilizzando Ajax Cloud per la trasmissione degli eventi di sistema, mentre la tecnologia proprietaria JetSparrow assicura una rapida trasmissione peer-to-peer dei dati video. Grazie alle funzionalità di analisi AI, BulletCam è in grado di rilevare e riconoscere tipi di oggetti, come umani, veicoli e animali. Ciò consente al sistema di sorveglianza di registrare solo gli eventi rilevanti e di utilizzare meno memoria. Per rendere la sorveglianza precisamente selettiva, è possibile attivare le telecamere solo quando il sistema è inserito.

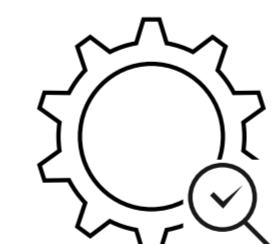


BulletCam può funzionare senza Ajax NVR, salvando l'archivio sulla scheda SD (se installata)



## Sicurezza e privacy senza compromessi

- Autenticazione della telecamera senza password con handshake mTLS
- Flusso video con crittografia TLS
- Controllo della privacy in tempo reale tramite le app
- Sicurezza dell'account con passcode, biometria e autenticazione a due fattori
- Controllo della sessione per una maggiore protezione
- Accesso riservato al proprietario ai dati media registrati
- Accelerometro per notificare gli urti o lo smontaggio (in rilasci futuri)
- Componenti solo da fornitori in lista bianca nell'NDAA

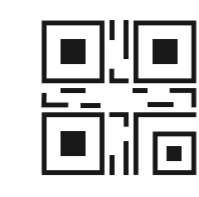


## Esperienza utente perfetta

- Riconoscimento AI di oggetti: umani, veicoli, animali<sup>1</sup>
- Verifica visiva ad alta risoluzione per gli allarmi con scenari video<sup>1</sup>
- Facile transizione dal registro degli eventi alle registrazioni video in loco<sup>1</sup>
- Sincronizzazione delle telecamere con le modalità di sicurezza
- Sorveglianza in tempo reale con un videowall personalizzabile
- True WDR per una qualità d'immagine eccezionale

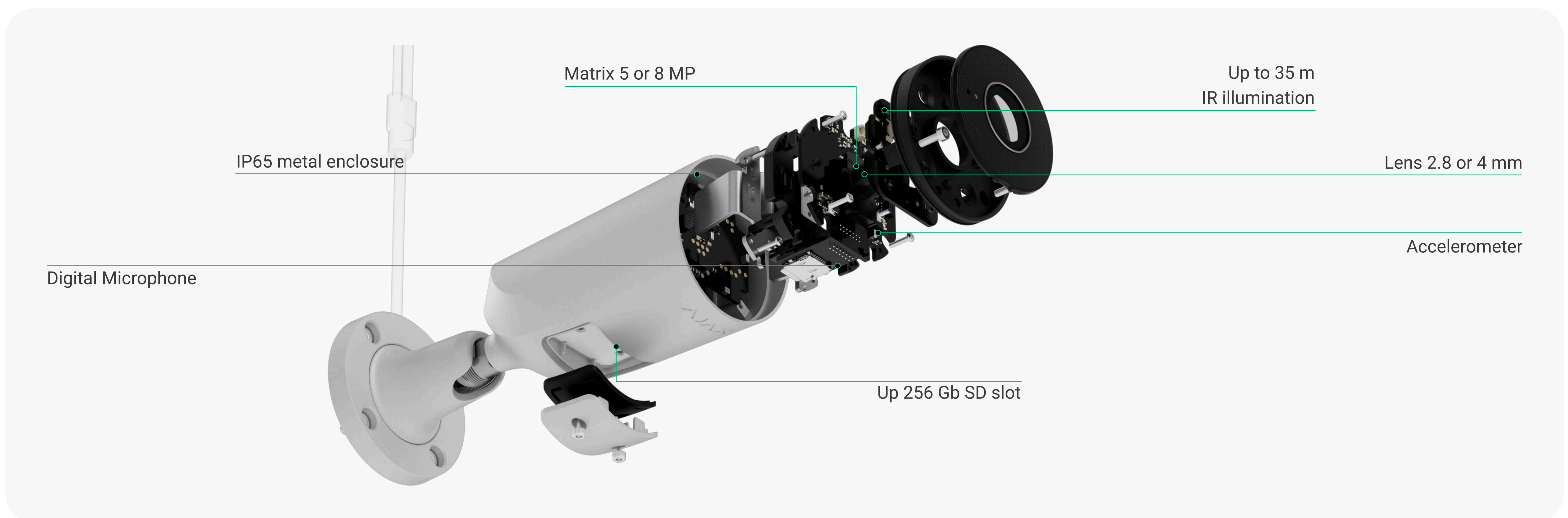
## Navigazione fluida nell'archivio

- JetSparrow: trasmissione peer-to-peer
- Visualizzazione istantanea dal vivo
- Navigazione veloce nell'archivio con filtri e calendario
- Doppio streaming per un'anteprima video immediata
- Esportazione di filmati in pochi clic



## Installazione e manutenzione senza sforzi

- Connessione tramite il codice QR
- Configurazione tramite le app Ajax
- Zone di rilevamento del movimento regolabili disponibili nelle app
- Supervisione in tempo reale con controlli di integrità del sistema



Le linee di prodotti Superior, Fibra e Baseline sono compatibili tra loro. Questo apre numerose possibilità di progettare sistemi di qualsiasi configurazione.

<b>Caratteristiche</b> <b>Risoluzione</b> Modello da 5 MP: fino a 2,880 × 1,620 px @ 25 fps (3K UHD) Modello da 8 MP: fino a 3,840 × 2,160 px @ 20 fps (4K UHD)  <b>Lente</b> 2,8 mm: angolo di visione di 100°–110° 4 mm: angolo di visione di 75°–85°  <b>Interruttore giorno/notte</b> Automatico  <b>Elaborazione delle immagini</b> True WDR (hardware e software)  <b>Compressione video</b> H.265, H.264  <b>Velocità di trasmissione</b> 100 Mbps full-duplex  <b>Visualizzazione in diretta simultanea</b> Fino a 5 canali  <b>Accesso utente</b> Fino a 200 utenti  <b>Lancio dell'allarme</b> Rilevamento del movimento, riconoscimento AI, allarme del rilevatore, scenari di automazione	<b>Compatibilità</b>  <b>Unità centrali</b> Tutti gli hub Ajax (fino a 200 telecamere in un sistema Ajax)  <b>Videoregistratori</b> NVR	<b>Alimentazione</b>  <b>Alimentatore</b> 12 V ± 20% =, 1 A Fino a 15 W di alimentazione di rete  <b>Porta Ethernet</b> Standard PoE 802.3at/af
	<b>Custodia</b>  <b>Dimensioni</b> 197,5 × 76 × 76 mm  <b>Peso</b> 550 g  <b>Colore</b> NeroBianco  <b>Temperature di funzionamento</b> da -30°C a +60°C da -22°F a +140°F  <b>Umidità massima ammissibile</b> fino al 95%	<b>Conformità agli standard</b>  CE RoHS NDAA  <b>Set completo</b>  BulletCam Schema di installazione Kit di installazione Guida rapida

<sup>1</sup> Richiede una scheda SD installata o il collegamento all'NVR con un disco rigido



Per maggiori informazioni, scansionare il codice QR o seguire il link:

[ajax.systems/support/devices/bulletcam/](https://ajax.systems/support/devices/bulletcam/)

 support@ajax.systems

 @AjaxSystemsSupport\_Bot

 ajax.systems